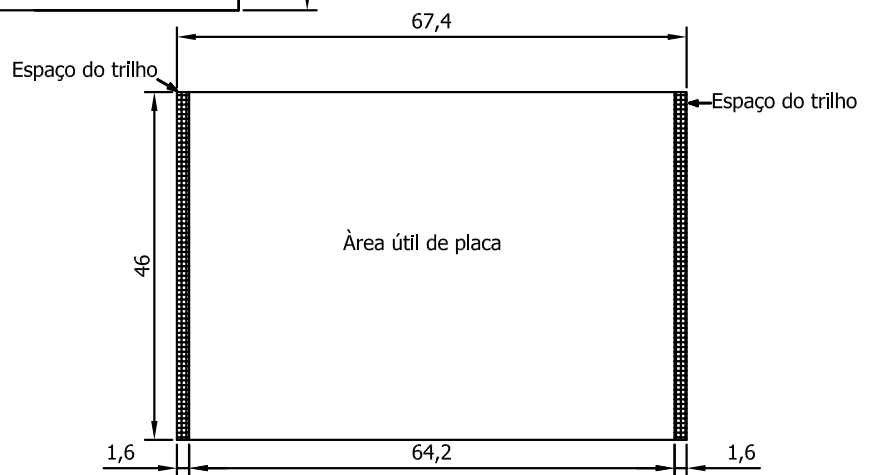
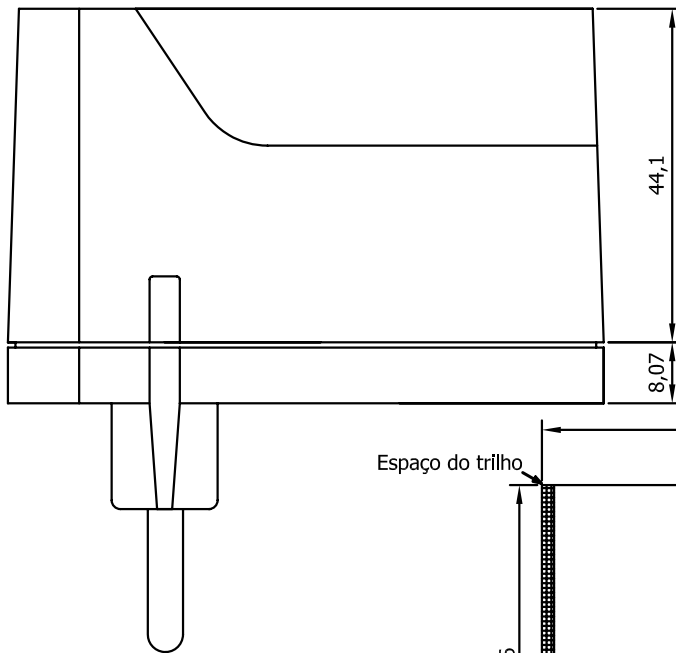
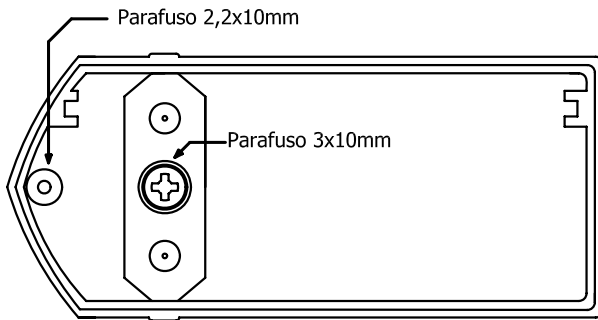
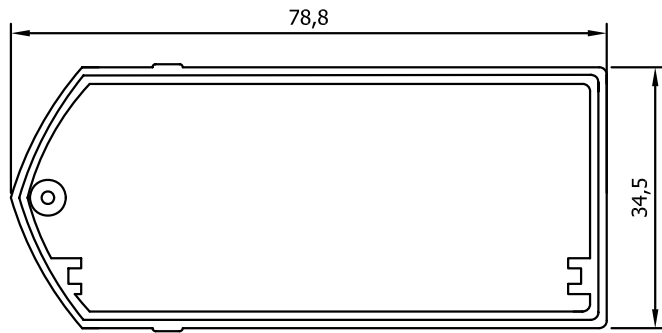


SL-01



| Rev. | Data     | Descrição de Revisão |
|------|----------|----------------------|
| 0    | 29/03/10 | Liberação            |

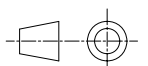
**SANTA RITA  
CAMPINAS**

Título: Caixa SL-01

Desenho nº: **SL-01**

Folha:  
1 de 1

Escala:  
S/E



Arquivo: \\119

Desenhado por: Radamés

Revisado por: R. Toth

Aprovado por: Toth

PADRAO04.DWG

Formato A4 (210 x 297mm)