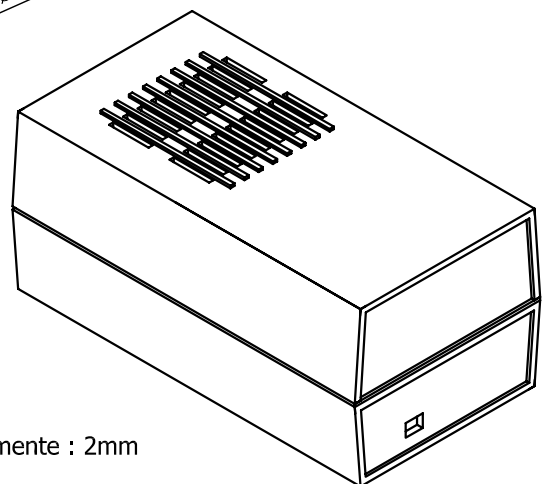
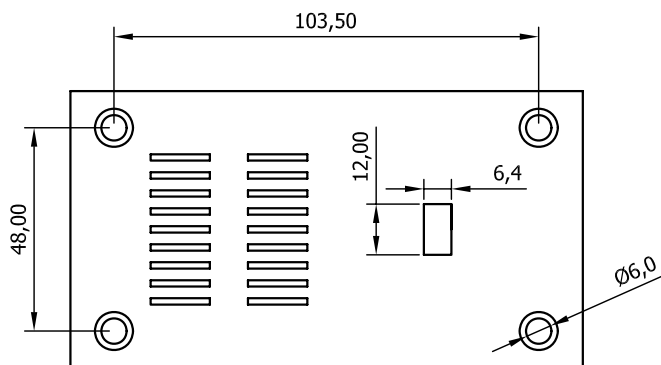
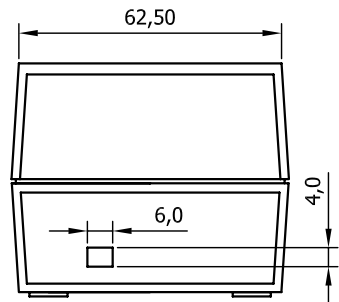
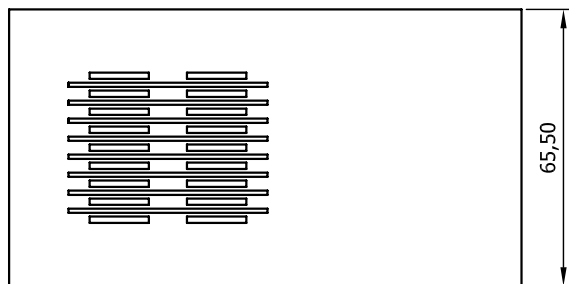
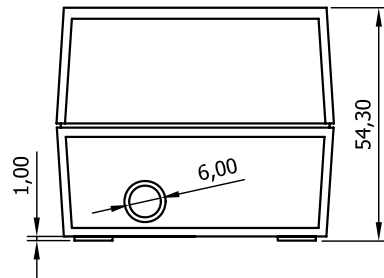
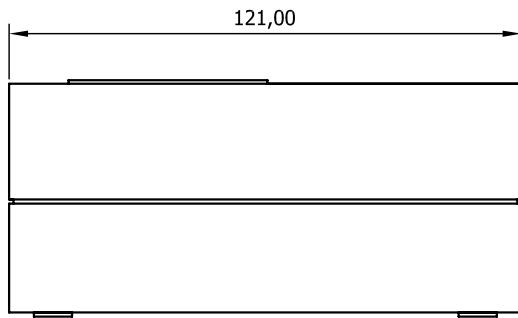


SR-05



Obs.: Espessura da parede da caixa aproximadamente : 2mm

Rev.	Data	Descrição de Revisão
0	20/04/11	Liberação

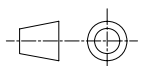
**SANTA RITA  
CAMPINAS**

Título: Caixa SR-05

Desenho nº: **SR-05**

Folha:  
1 de 1

Escala:  
S/E



Arquivo: \\19

Desenhado por: Radamés

Revisado por: R. Toth

Aprovado por: Toth

Formato A4 (210 x 297mm)

PADRAO04.DWG