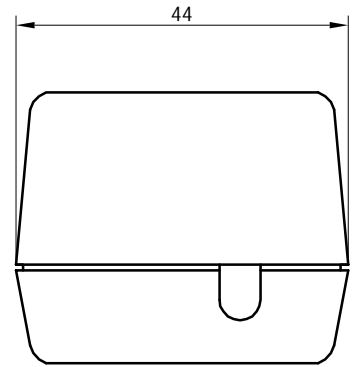
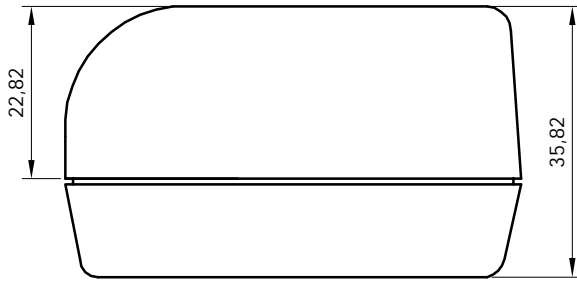
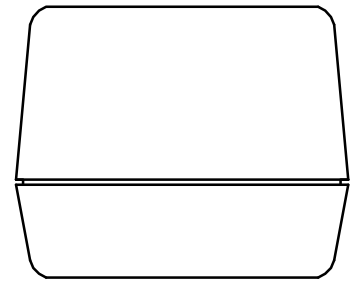
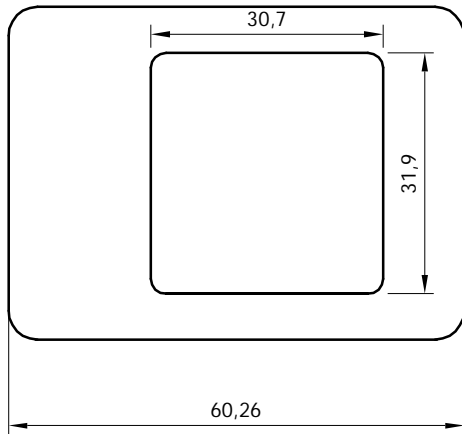


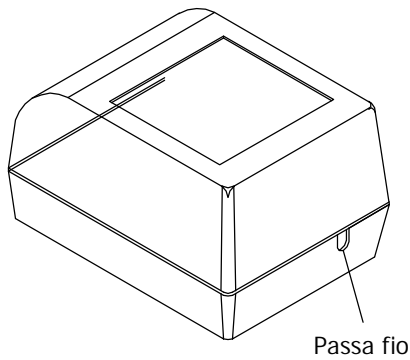
SRN-01B



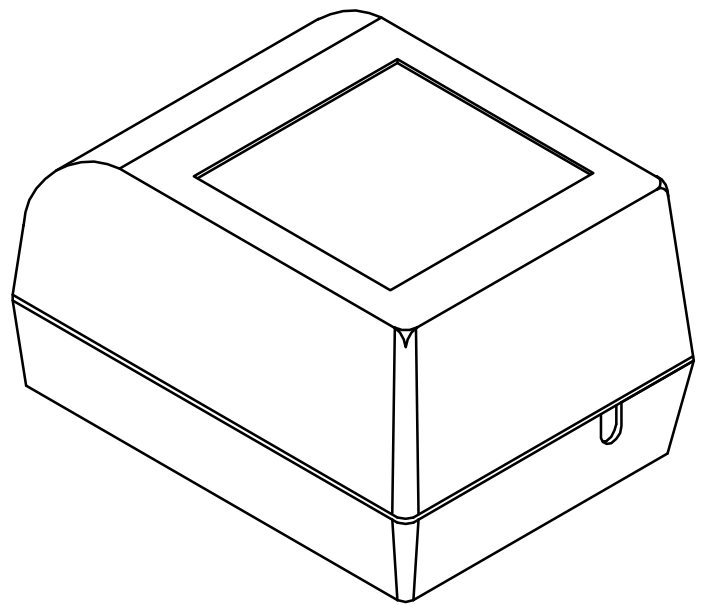
Vista traseira



Vista frontal



Passa fio



Rev.	Data	Descrição de Revisão
0	17/05/12	Liberação

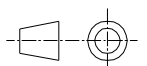
**SANTA RITA
CAMPINAS**

Título: Caixa SRN-01B

Desenho n°: **SRN-01B**

Folha:
1 de 1

Escala:
S/E



Arquivo: \119

Desenhado por: Radamés

Revisado por: R. Toth

Aprovado por: Toth

Formato A4 (210 x 297mm)

PADRAO04.DWG