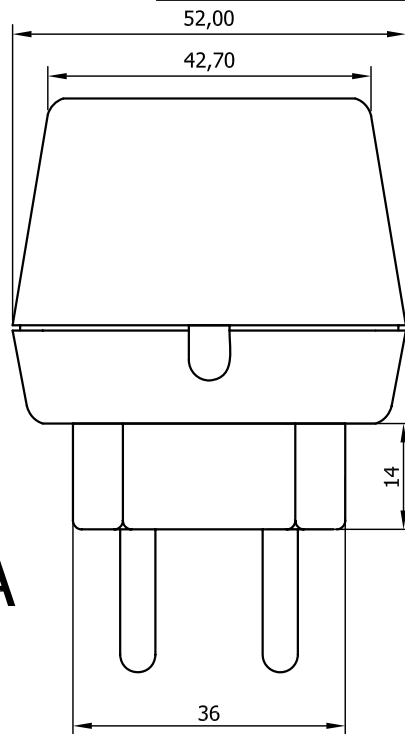
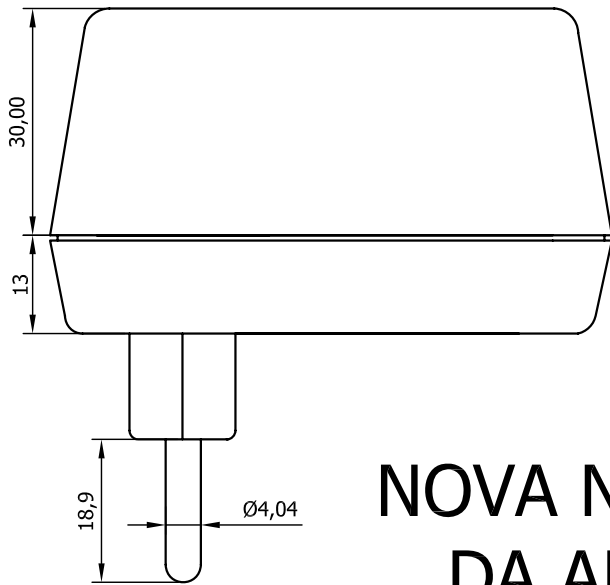
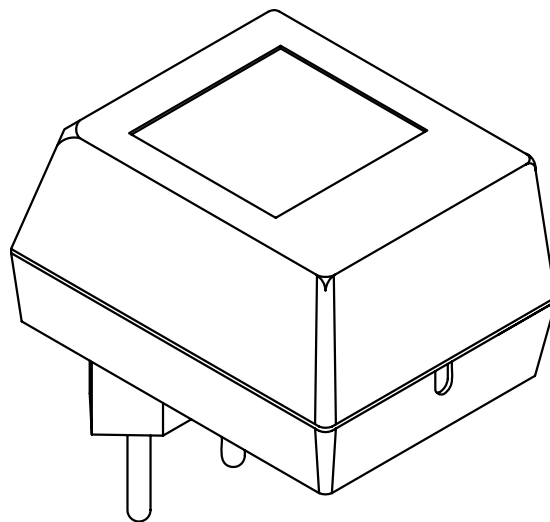
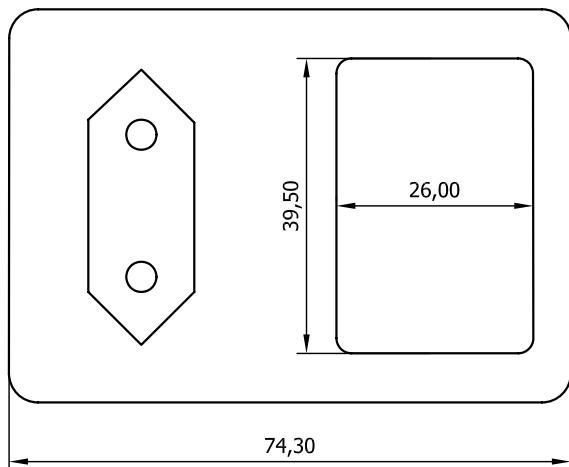


SRN-09



NOVA NORMA  
DA ABNT



| Rev. | Data     | Descrição de Revisão |
|------|----------|----------------------|
| 0    | 20/04/11 | Liberção             |

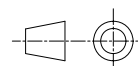
**SANTA RITA  
CAMPINAS**

Título: Caixa SRN-09

Desenho nº: **SRN-09**

Folha:  
1 de 1

Escala:  
S/E



Arquivo: \\19

Desenhado por: Radamés

Revisado por: R. Toth

Aprovado por: Toth

PADRAO04.DWG

Formato A4 (210 x 297mm)