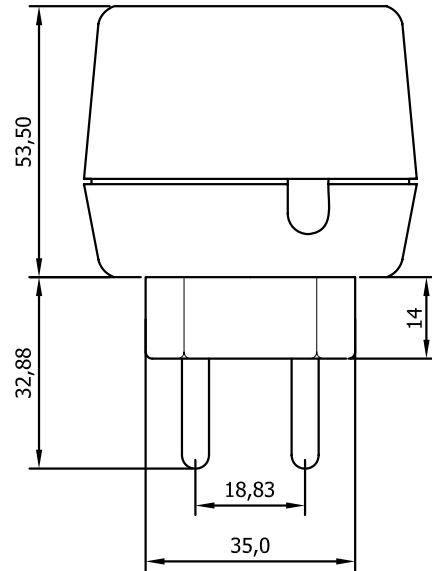
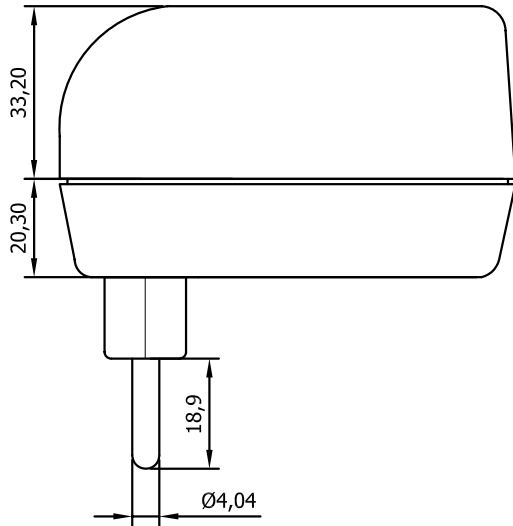
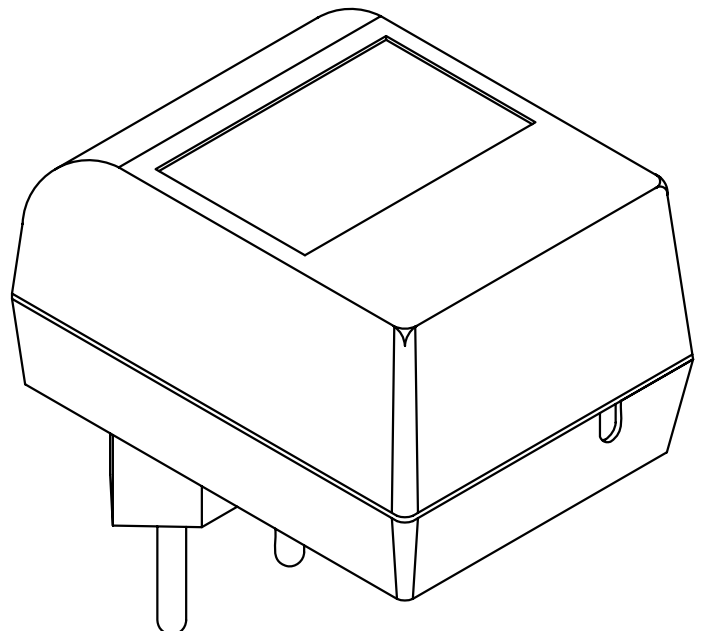
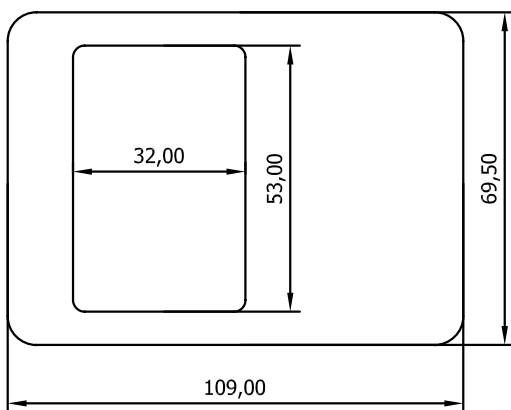


SRN-12



NOVA NORMA DA ABNT



0	30/07/10	Liberação			
Rev.	Data	Descrição de Revisão			
SANTA RITA CAMPINAS		Título: Caixa SRN-12 BIPOLAR			
		Desenho nº: SRN 12		Folha: 1 de 1	
				Escala: S/E	
Arquivo: \\19		Revisado por: R. Toth		Aprovado por: Toth	
Desenhado por: Radamés					

PADRAO04.DWG

Formato A4 (210 x 297mm)