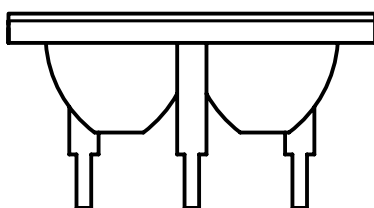
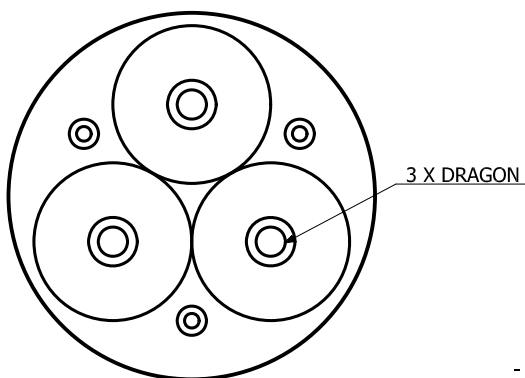
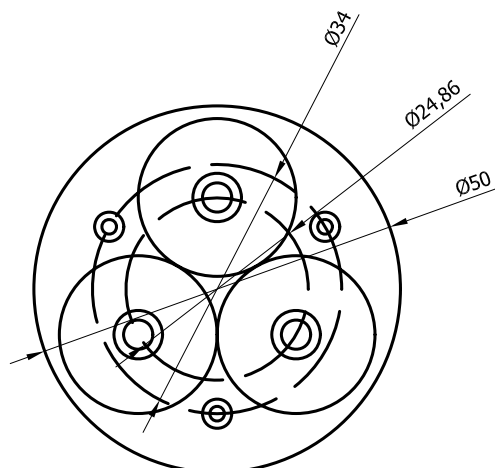
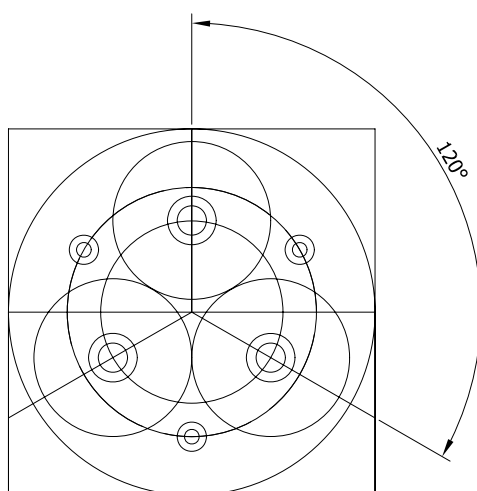


190.000.00



- Projetado para Osram-os Golden Dragon + LEDs, mas funciona muito bem com o LED Platinum Dragon, LED Everlight, entre outros
  - Material de lente de alto grau óptico com UV elevado e resistência à temperatura (105 ° C/220 ° F)
  - Alta eficiência óptica > 85%
  - Lente sem suporte. Rápida fixação no dissipador de calor com gotas de cola.
- NOTA: as pernas vão para o PCB com apenas 1,2 milímetros, não passam por um PCB normal
- Diâmetro 50 mm (MR16)
  - Utilizando uma lente lisa temos padrão de feixe agradável

0	03/11/09	Liberação			
Rev.	Data	Descrição de Revisão			
<b>SANTA RITA</b>		Titulo: LENTE PARA 3 LEDS		Folha: 1 de 1	Escala: S/E
Arquivo: \\19		Desenho nº: <b>190.000.00</b>			
Desenhado por: Radamés		Revisado por: Toth		Aprovado por: Garcia	

PADRAO4.DWG

Formato A4 (210 x 297mm)