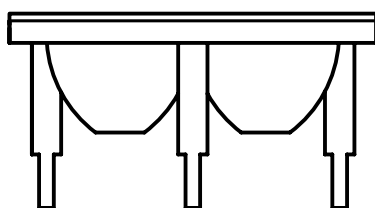
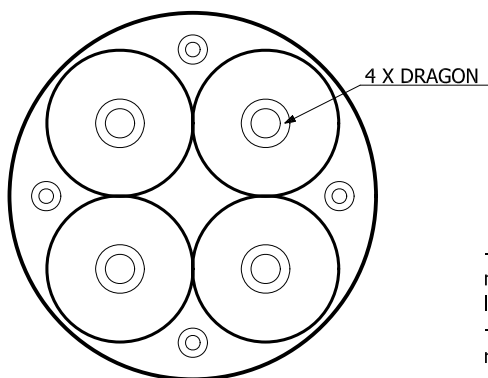
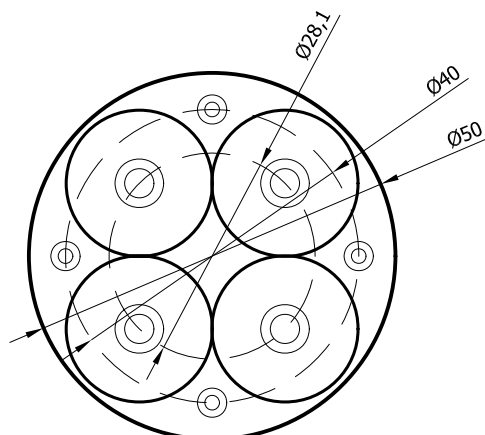
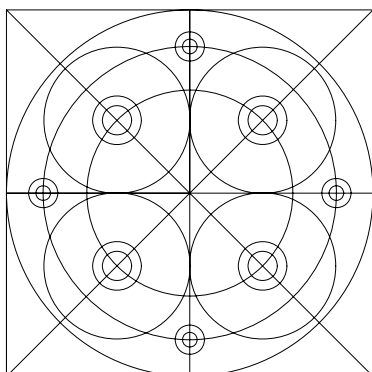


190.000.00



- Projetado para Osram-os Golden Dragon + LEDs, mas funciona muito bem com o LED Platinum Dragon, LED Everlight e outros leds.
- Material de lente de alto grau óptico com UV elevado e resistência à temperatura (105 ° C/220 ° F)
- Alta eficiência óptica > 85%
- Lente sem suporte. Rápida fixação no dissipador de calor com gotas de cola.

NOTA: as pernas vão para o PCB com apenas 1,2 milímetros, não passam por um PCB normal

- Diâmetro 50 mm (MR16)
- Utilizando uma lente lisa temos padrão de feixe agradável

0	03/11/09	Liberação
Rev.	Data	Descrição de Revisão

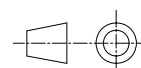
SANTA RITA

Título: LENTE PARA 4 LEDS

Desenho nº: **190.000.00**

Folha: 1 de 1

Escala: S/E



Arquivo: \\19

Desenhado por: Radamés

Revisado por: Toth

Aprovado por: Garcia

Formato A4 (210 x 297mm)

PADRAO4.DWG